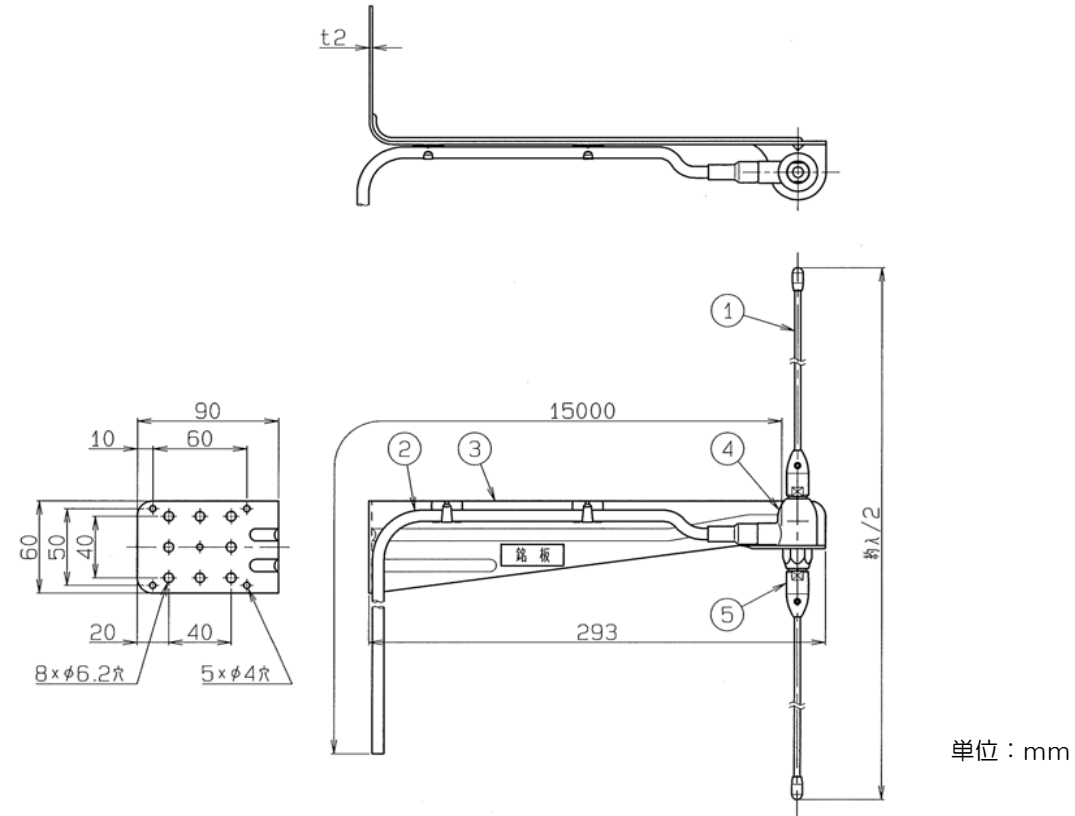


各部の名称



部番	名称	個数	材質・処理
1	エレメント	2	ステンレス
2	給電ケーブル	1	5D-2V又は相当品
3	取付金具	1	ステンレス
4	給電部	1	PP樹脂他
5	エレメントプラグ	2	黄銅・クロムめっき

仕様

型名	DP-4510 (B)
使用周波数	300~470MHz内の1指定周波数
入カインピーダンス	公称50Ω
VSWR	1.5以下
利得(標準値)	2.15dBi ※給電ケーブルのロスを含まず
指向性(標準値)	E面半値幅: ±35° H面無指向性
絶縁抵抗	給電点にて乾燥時 DC500Vにて500MΩ以上
耐電圧	給電点にて乾燥時 AC1000V、1分間加え異常ないこと
給電ケーブル	5D-2V又は相当品 15m
質量	約0.5kg ※給電ケーブルを含まず
耐風速	最大瞬間風速にて60m/sec

日本アンテナ

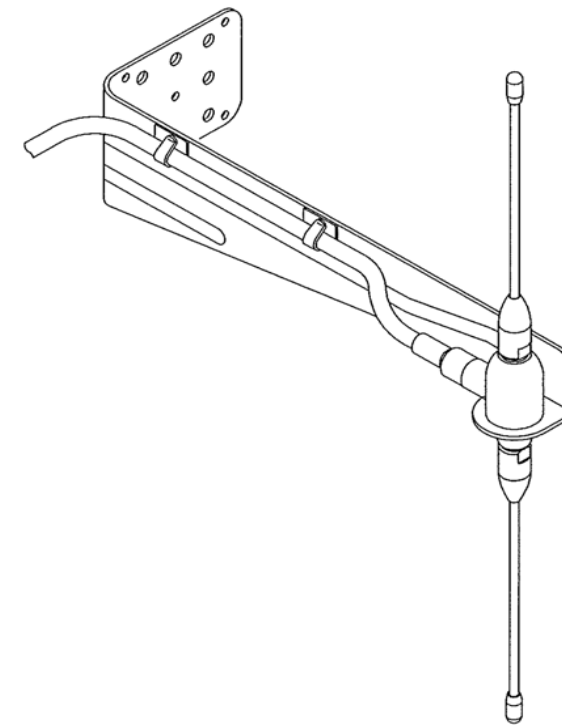
取扱説明書

400MHz帯 固定局用 ダイポールアンテナ DP-4510 (B)

この度は、日本アンテナの400MHz帯 固定局用 ダイポールアンテナをお求めいただきまして、誠にありがとうございます。
ご使用前に、この「取扱説明書」をよくお読みの上、正しくお使いください。
お読みになった後は、いつでも見られるところに必ず保存してください。
また、正しく安全にお使いいただくため、ご使用前に必ず「安全上のご注意」をごらんください。

■ 特長

- 取付金具とエレメントはステンレス製ですので、耐久性に優れています。
- 給電部はモールド成型ですので、防水が完全で安定した性能が得られます。



日本アンテナ株式会社
 本社/〒116-8561 東京都荒川区西尾久7-49-8
 電話(03)3893-5221(大代)
 ホームページアドレス: <http://www.nippon-antenna.co.jp/>
 ※製品改良のため、仕様、外観の一部を予告なく変更することがあります。

安全上のご注意

絵表示について

この「安全上のご注意」、「取扱説明書」および製品への表示では、製品を安全に正しくお使いいただき、お使いになるかたや他の人への危害や財産への損害を未然に防止するために、いろいろな絵表示をしています。その表示の意味は次のようになっています。内容をよく理解してから本文をお読みください。

警告 この表示を無視したり、誤った取扱いをすると、人が死亡または重傷を負う可能性が想定される内容を示しています。

注意 この表示を無視したり、誤った取扱いをすると、人が傷害を負う可能性が想定される内容および物的損害のみの発生が想定される内容を示しています。

警告

- 雷が鳴りだしたら、アンテナやケーブルには触れないでください。感電の原因となります。
- 使用を禁止された区域では使用しないでください。
- 分解、改造をしないでください。火災、感電や機器の故障の原因となります。
- 濡れた手で接栓を触らないでください。感電や機器の故障の原因となります。
- 雨天、強風、地震、雷時には、作業をおこなわないでください。破損、落下、感電の原因となります。
- 取付金具は、アンテナに適合したものを使用してください。落下や破損の原因となります。

注意

- 台風の後や積雪の後などは、アンテナや取付金具に緩みや異常が生じることがあります。そのままにすると破損したりしてけがの原因になることがあります。点検は定期的におこなってください。
- 取付金具、エレメントはしっかりと取付けてください。落下や破損による、けがの原因となります。
- 本製品に接続する同軸ケーブルは無理に曲げたり、ねじったりしないでください。

取付上の注意事項

- アンテナはしっかり固定されたポール又は壁面に取付けてください。
- アンテナの性能を十分発揮させるため、周囲に障害物のない高所に取付けてください。

製品の保証

この製品の保証期間は、商品お引き渡しの日から1年間です。保証期間内に取扱説明書の記載事項に従った正常な使用状況で故障した場合、ご購入店または弊社支店営業所へお問い合わせください。

免責事項

下記の場合は、保証期間内であっても無償修理の対象外とさせていただきます。

- ① 本製品の取扱説明書に反する取扱、施工説明書がある場合はそれに基づかない施工、または仕様書に記載された本来の使用目的以外の使用に起因する故障・損傷
- ② お客様による加工、組立、施工、管理、メンテナンスなどの誤り、不備に起因する故障・損傷
- ③ 当社または法令の認めていない修理、改造に起因する故障・損傷
- ④ 消耗品、摩耗などの経年変化、および塗装、樹脂部分の色あせなどの経年変化
- ⑤ 海岸付近、温泉地などの地域における腐食性の環境に起因する故障・損傷（ただし、耐腐食性について明記された製品を除く）
- ⑥ 鳥、ねずみ、昆虫などの動物の行為に起因する故障・損傷
- ⑦ 火災、爆発、交通などの事故、落雷、地震、噴火、洪水、津波などの天変地異、または戦争、暴動などの破壊行為に起因する故障・損傷
- ⑧ 本製品に接続された他に機器のトラブルに起因する故障・損傷
- ⑨ 周辺建造物、隣接機器などの設置環境に起因する故障・損傷
- ⑩ お買い上げ後の輸送、移動、落下などに起因する故障・損傷

※無償保証の適用外であっても、有償での修理、または代替品への有料交換など（以下「有償修理など」という。）のサービスはご利用可能です。有償修理などをご希望の場合は、販売店または当社最寄りの営業所までお申し付けください。

※有償修理などの料金は、技術料、部品代、および訪問料で構成されます。

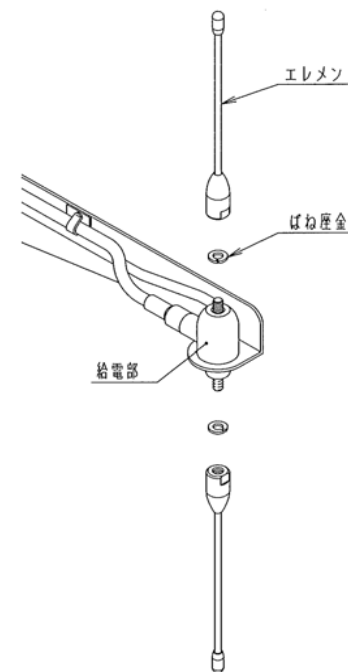
お客様窓口 **0570-091039** ナビダイヤルが利用出来ない場合は **(03) 3893-5243**
ご利用時間 9:00~12:00 13:00~17:30（土・日・祝祭日・弊社休業日を除く）

組立設置方法

以下の作業は、地上にておこなってください。

■ アンテナの組立

給電部にエレメントをしっかりとねじ込み、固定してください。

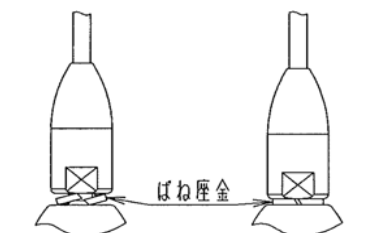


⚠ 注意

- ばね座金がしっかりとつぶれ、各部品間に隙間が無いことを確認してください。

推奨締付トルク：2.5~4 N・m

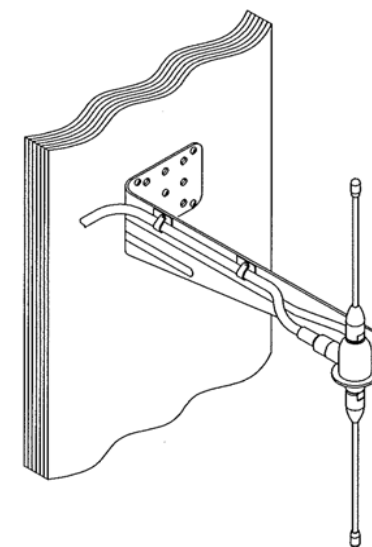
※5 N・m以上で締付けた場合、ねじが破損する恐れがありますので、ご注意ください。



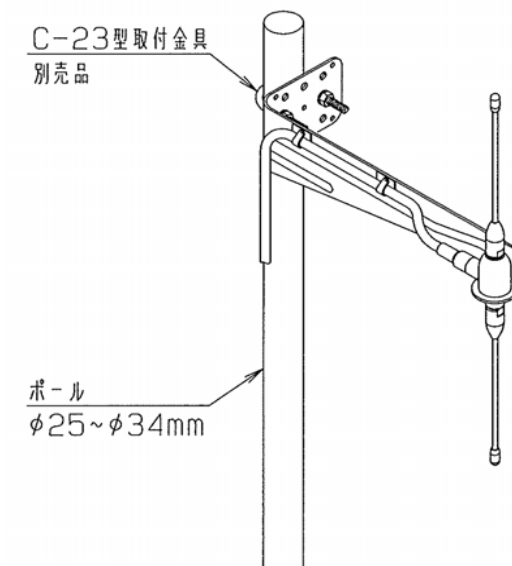
以下は高所での作業になりますので、十分に注意してください。

■ アンテナの設置

〔壁面取付の場合〕
取付金具に設けられた穴を利用し、ねじなどでしっかりと固定してください。



〔ポール取付の場合〕
取付金具に設けられた穴を利用し、Uボルトなどでしっかりと固定してください。別売品の「C-23型取付金具」がご使用になれます。（適合ポール径 φ25~φ34mm）



⚠ 注意

- ケーブルの破損を防ぐために、ケーブルは1巻きするか、多少のたるみをもたせて、固定してください。